

BC28 硬件设计手册

LPWA 模块系列

版本: BC28_硬件设计手册_V1.3

日期: 2019-03-20

状态: 受控文件

上海移远通信技术股份有限公司始终以为客户提供最及时、最全面的服务为宗旨。如需任何帮助，请随时联系我司上海总部，联系方式如下：

上海移远通信技术股份有限公司
上海市徐汇区虹梅路 1801 号宏业大厦 7 楼 邮编：200233
电话：+86 21 51086236 邮箱：info@quectel.com

或联系我司当地办事处，详情请登录：
<http://www.quectel.com/cn/support/sales.htm>

如需技术支持或反馈我司技术文档中的问题，可随时登陆如下网址：
<http://www.quectel.com/cn/support/technical.htm>
或发送邮件至：support@quectel.com

前言

上海移远通信技术股份有限公司提供该文档内容用以支持其客户的产品设计。客户须按照文档中提供的规范、参数来设计其产品。由于客户操作不当而造成的人身伤害或财产损失，本公司不承担任何责任。在未声明前，上海移远通信技术股份有限公司有权对该文档进行更新。

版权申明

本档版权属于上海移远通信技术股份有限公司，任何人未经我司允许而复制转载该文档将承担法律责任。

版权所有 ©上海移远通信技术股份有限公司 2019，保留一切权利。
Copyright © Quectel Wireless Solutions Co., Ltd. 2019.

文档历史

修订记录

版本	日期	作者	变更表述
1.0	2017-12-01	刘武/王海权/ 杨志强	初始版本
1.1	2018-09-21	靳坤/葛文玺	<ol style="list-style-type: none"> 1. 修改串口描述信息，增加 OTDOA 功能（表 2）； 2. 更新 VBAT 输入端参考电路（图 4）； 3. 更新 3.3V 电平转换电路（图 11）； 4. 更新 RS232 电平转换电路（图 12）； 5. 更新炉温曲线并增加相关参数说明（7.2 章节）； 6. 增加非重传下的灵敏度（表 17）； 7. 修改重传下的灵敏度（表 18）。
1.2	2019-01-10	葛文玺	<ol style="list-style-type: none"> 1. 更新串口推荐电路和备注（图 11）； 2. 更新 RS-232 电平转换电路（图 12）； 3. 更新 NETLIGHT 功能状态描述（表 14）； 4. 更新 PSM 模式耗流数值描述（2.1 章、2.2 章、3.4 章、5.3 章）； 5. 增加 Extended TBS/2 HARQ 数据传输特性（2.1 章）。
1.3	2019-03-20	葛文玺	<ol style="list-style-type: none"> 1. 更新如下模块主要性能（表 2）： <ul style="list-style-type: none"> ● 删除 Text* 模式； ● 删除 ECID 和 OTDOA 的星号； 2. 更新模块空闲状态耗流（表 24）； 3. 更新模块俯视图（图 27）； 4. 更新钢网厚度和回流焊温度描述（7.2 章）。

目录

文档历史	2
目录	3
表格索引	5
图片索引	6
1 引言	7
1.1. 安全须知.....	7
2 综述	8
2.1. 主要性能.....	8
2.2. 功能框图.....	10
2.3. 开发板	11
3 应用接口	12
3.1. 引脚分配.....	13
3.2. 引脚描述.....	14
3.3. 工作模式.....	17
3.4. 省电模式 (PSM)	17
3.5. 电源设计.....	18
3.5.1. 引脚介绍	18
3.5.2. 供电参考电路.....	18
3.6. 开机/关机.....	19
3.6.1. 开机	19
3.6.2. 关机	19
3.6.3. 复位模块	20
3.7. 串口.....	21
3.7.1. 主串口.....	22
3.7.2. 调试串口	22
3.7.3. 串口应用	23
3.8. USIM 接口.....	24
3.9. 模数转换接口*.....	26
3.10. RI 信号	26
3.11. 网络状态指示	27
4 天线接口	28
4.1. 射频天线参考电路	28
4.2. 射频信号线 Layout 参考指导	29
4.3. RF 输出功率.....	30
4.4. RF 接收灵敏度	31
4.5. 工作频率.....	32
4.6. 天线要求.....	32
4.7. 安装天线时推荐使用的 RF 连接器	33
5 电气性能和可靠性	35

5.1.	绝对最大值	35
5.2.	工作和存储温度	35
5.3.	耗流	36
5.4.	静电防护	36
6	机械尺寸	38
6.1.	模块机械尺寸	38
6.2.	推荐封装	40
6.3.	模块俯视图/底视图	41
7	存储、生产和包装	42
7.1.	存储	42
7.2.	生产焊接	42
7.3.	包装	44
8	附录 A 参考文档及术语缩写	46

表格索引

表 1: BC28 模块支持的频段	8
表 2: 模块主要性能	8
表 3: I/O 参数定义	14
表 4: 引脚描述	14
表 5: 工作模式	17
表 6: VBAT 引脚和地引脚	18
表 7: 复位引脚描述	20
表 8: 串口引脚及其定义	21
表 9: 串口逻辑电平	21
表 10: 主串口特性参数	21
表 11: USIM 接口引脚定义	24
表 12: 模数转换接口引脚定义	26
表 13: RI 信号状态	26
表 14: NETLIGHT 的工作状态	27
表 15: RF 天线引脚定义	28
表 16: RF 传导功率 (上行 QPSK 和 BPSK 调制)	30
表 17: 单传下的传导灵敏度 (THROUGHPUT ≥ 95%)	31
表 18: 128 次重传下的 RF 传导灵敏度 (THROUGHPUT ≥ 95%)	31
表 19: 模块工作频率	32
表 20: 天线插入损耗要求	32
表 21: 天线参数	32
表 22: 绝对最大值	35
表 23: 工作和存储温度范围	35
表 24: 模块耗流	36
表 25: ESD 性能参数 (温度: 25 °C, 湿度: 45 %)	37
表 26: 推荐的炉温测试控制要求	43
表 27: 参考文档	46
表 28: 术语缩写	46

图片索引

图 1: 功能框图	10
图 2: 引脚分配图	13
图 3: 功耗参考示意图	17
图 4: VBAT 输入端参考电路	18
图 5: 开机时序	19
图 6: 关机时序	19
图 7: 开集驱动参考复位电路	20
图 8: 按键复位参考电路	20
图 9: 主串口连接方式示意图	22
图 10: 软件调试连线示意图	22
图 11: 串口推荐电路	23
图 12: RS232 电平转换电路	24
图 13: 6-PIN 外部 USIM 卡座参考电路图	25
图 14: 收到 URC 信息或者短消息时 RI 时序	26
图 15: 网络状态指示参考电路	27
图 16: 射频天线参考电路	28
图 17: 两层 PCB 板微带线结构	29
图 18: 两层 PCB 板共面波导结构	29
图 19: 四层 PCB 板共面波导结构 (参考地为第三层)	29
图 20: 四层 PCB 板共面波导结构 (参考地为第四层)	30
图 21: U.FL-R-SMT 连接器尺寸 (单位: 毫米)	33
图 22: U.FL-LP 连接线系列	33
图 23: 安装尺寸 (单位: 毫米)	34
图 24: 俯视及侧视尺寸图	38
图 25: 底视尺寸图	39
图 26: 推荐封装	40
图 27: 模块俯视图	41
图 28: 模块底视图	41
图 29: 推荐的回流焊温度曲线	43
图 30: 卷带尺寸 (单位: 毫米)	44
图 31: 卷盘尺寸 (单位: 毫米)	45

1 引言

本文档定义了 BC28 模块及其与客户应用连接的空中接口和硬件接口。

本文档可以帮助客户快速了解 BC28 模块的硬件接口规范、电气特性、机械规范以及其他相关信息。通过此文档的帮助，结合移远通信的应用手册和用户指导书，客户可以快速应用 BC28 模块于无线应用。

1.1. 安全须知

为确保个人安全并保护产品和工作环境免遭潜在损坏，请遵循如下安全须知。产品制造商需要将下列安全须知传达给终端用户，并将所述安全须知体现在终端产品的用户手册中。移远通信不会对用户因未遵循所述安全规则或错误使用产品而产生的后果承担任何责任。



道路行驶，安全第一！开车时请勿使用手持移动终端设备，即使其有免提功能。请先停车，再打电话！



登机前请关闭移动终端设备。在飞机上禁止开启移动终端的无线功能，以防止对飞机通讯系统的干扰。未遵守该提示项可能会影响飞行安全，甚至触犯法律。



出入医院或健康看护场所时，请注意是否存在移动终端设备使用限制。射频干扰可能会导致医疗设备运行失常，因此可能需要关闭移动终端设备。



移动终端设备并不保障在任何情况下均能进行有效连接，例如在设备欠费或(U)SIM卡无效时。在紧急情况下遇到上述情况时，请使用紧急呼叫功能，同时请确保设备开机并且位于信号强度足够的区域。



移动终端设备在开机时会接收和发射射频信号。当靠近电视、收音机、电脑或者其他电子设备时都会产生射频干扰。



确保移动终端设备远离易燃易爆品。当靠近加油站、油库、化工厂或爆炸作业场所时，请关闭移动终端设备。在任何有潜在爆炸危险的场所操作电子设备均存在安全隐患。

2 综述

BC28 是一款高性能、低功耗的 NB-IoT 模块，支持如下表格中所列的六个频段。通过 NB-IoT 无线电通信协议（3GPP Rel. 14），BC28 模块可与网络运营商的基础设备建立通信。

表 1: BC28 模块支持的频段

频段	网络制式
Band 1	@H-FDD 2100MHz
Band 3	@H-FDD 1800MHz
Band 8	@H-FDD 900MHz
Band 5	@H-FDD 850MHz
Band 20	@H-FDD 800MHz
Band 28	@H-FDD 700MHz

BC28 模块采用 LCC 贴片封装，并具有 17.7mm × 15.8mm × 2.0mm 的超小尺寸，便于嵌入到客户产品中，能满足物联网应用需求，例如：智能计量、共享单车、智能停车、智慧城市、安防、资产追踪、智能家电、农业和环境监测等。

BC28 模块采用了省电技术，电流功耗在省电模式（PSM）下，低至 3uA。

该模块完全符合欧盟 RoHS 标准。

2.1. 主要性能

下表详细描述了 BC28 模块的主要性能。

表 2: 模块主要性能

参数	说明
供电	● VBAT 供电电压范围：3.1V~4.2V

	<ul style="list-style-type: none"> ● 典型供电电压：3.6V
省电	<ul style="list-style-type: none"> ● PSM 下典型耗流：3uA
发射功率	<ul style="list-style-type: none"> ● 23dBm±2dB
温度范围	<ul style="list-style-type: none"> ● 正常工作温度：-35°C ~ +75°C ¹⁾ ● 扩展工作温度：-40°C ~ +85°C ²⁾ ● 存储温度：-40°C ~ +90°C
USIM 接口	<ul style="list-style-type: none"> ● 支持 1.8V/3.0V USIM 卡
串口	<p>主串口：</p> <ul style="list-style-type: none"> ● 用于 AT 命令通信和数据传输，支持的波特率为 4800bps、9600bps（默认）、57600bps、115200bps、230400bps 和 460800bps ● 用于固件升级，支持的波特率为 115200bps 和 921600bps <p>调试串口：</p> <ul style="list-style-type: none"> ● 用于软件调试 ● 仅支持波特率 921600bps
网络协议特性	<ul style="list-style-type: none"> ● 支持 IPv4/IPv6/UDP/CoAP/LwM2M/Non-IP/DTLS/TCP/MQTT 协议
短信	<ul style="list-style-type: none"> ● PDU 模式 ● 点对点 MO 和 MT
数据传输特性	<ul style="list-style-type: none"> ● Single-tone 传输，15kHz/3.75kHz 子载波间隔： 25.2kbps（下行），15.625kbps（上行） ● Multi-tone 传输，15kHz 子载波间隔： 25.2kbps（下行），54kbps（上行） ● Extended TBS/2 HARQ 传输*，15kHz 子载波间隔： 125kbps（下行），150kbps（上行）
OTDOA	<ul style="list-style-type: none"> ● 协议：3GPP R14
ECID	<ul style="list-style-type: none"> ● 协议：3GPP R13
AT 命令	<ul style="list-style-type: none"> ● 3GPP TS 27.007 V14.3.0（2017-03）定义的命令以及移远通信新增的 AT 命令
物理特征	<ul style="list-style-type: none"> ● 尺寸：（17.7±0.15）mm × （15.8±0.15）mm × （2.0±0.20）mm ● 重量：1.1g±0.2g
固件升级	<ul style="list-style-type: none"> ● 通过主串口或 DFOTA 升级
天线接口	<ul style="list-style-type: none"> ● 50Ω 特性阻抗
RoHS	<ul style="list-style-type: none"> ● 所有器件完全符合 EU RoHS 标准

备注

- 1) 表示当模块工作在此温度范围时，模块的相关性能满足 3GPP 标准要求。
- 2) 表示当模块工作在此温度范围时，模块仍能保持正常工作状态，具备短信、数据传输等功能；不会出现不可恢复的故障；射频频谱、网络基本不受影响。仅个别指标如输出功率等参数的值可能会

超出 3GPP 标准的范围。当温度返回至正常工作温度范围时，模块的各项指标仍符合 3GPP 标准。

3. “*” 表示正在开发中。

2.2. 功能框图

下图为 BC28 功能框图，阐述了如下主要功能：

- 射频部分
- 基带部分
- 电源管理
- 外围接口

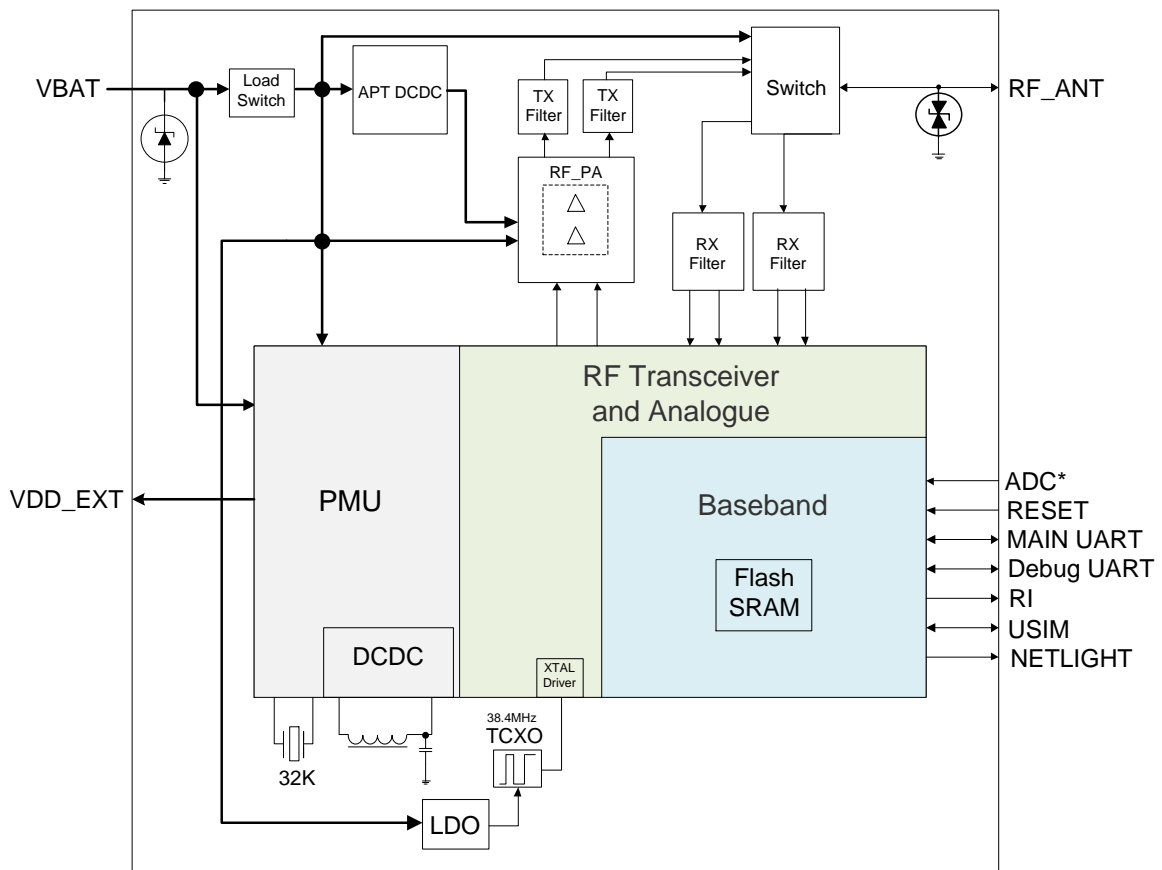


图 1：功能框图

备注

“*” 表示正在开发中。

2.3. 开发板

移远通信提供一整套开发板，以方便 BC28 模块的测试和使用。所述开发板工具包括 TE-B 板、USB 线、天线和其他外设。详情请参考文档 [1]。

3 应用接口

BC28 模块共有 58 个引脚，其中 44 个为 LCC 引脚，其余 14 个为 LGA 引脚。后续章节详细阐述了模块各组接口的功能：

- 电源供电
- 串口
- USIM 接口
- 模数转换接口*
- RI 信号
- 网络状态指示接口

备注

“*” 表示正在开发中。

3.1. 引脚分配

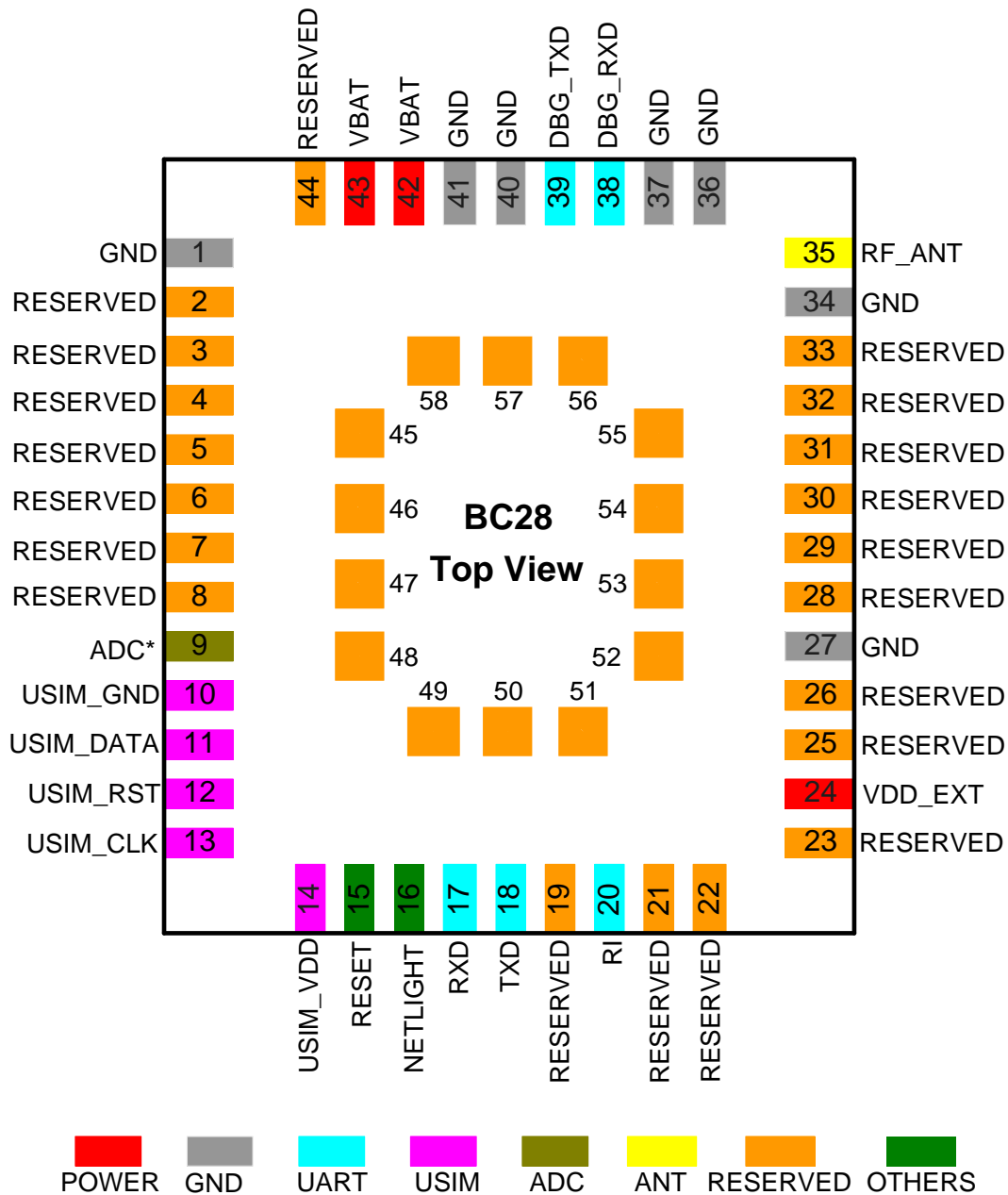


图 2: 引脚分配图

备注

1. 所有预留的引脚请悬空。
2. “*” 表示正在开发中。

3.2. 引脚描述

下表详细描述了 BC28 模块的引脚定义。

表 3: I/O 参数定义

类型	描述
IO	双向端口
DI	数字输入
DO	数字输出
PI	电源输入
PO	电源输出
AI	模拟输入
AO	模拟输出

表 4: 引脚描述

电源					
引脚名	引脚号	I/O	描述	DC 特性	备注
VBAT	42、43	PI	模块电源： VBAT=3.1V~4.2V	Vmax=4.2V Vmin=3.1V Vnorm=3.6V	电源必须能够提供 0.5A 的电流
VDD_EXT	24	PO	3.0V 输出电源	Vnorm=3.0V Iomax=20mA (PSM 模式下为 1mA)	建议用于外部 I/O 端口弱上拉，需要并联一个 2.2uF~4.7uF 的旁路电容
GND	1、27、 34、36、 37、40、 41		地		

开关机

引脚名	引脚号	I/O	描述	DC 特性	备注
RESET	15	DI	复位模块	$R_{PU} \approx 78k\Omega$ $V_{IHmax}=3.3V$ $V_{IHmin}=2.1V$ $V_{ILmax}=0.6V$	内部上拉； 低电平有效

模块状态指示

引脚名	引脚号	I/O	描述	DC 特性	备注
NETLIGHT	16	DO	网络状态指示 (默认关闭)	$V_{OLmax}=0.3V$ $V_{OHmin}=2.4V$	3.0V 电压域； 不用则悬空

模数转换接口

引脚名	引脚号	I/O	描述	DC 特性	备注
ADC*	9	AI	通用模数转换接口	电压范围： 0V~4.0V	ADC 检测最大电 压应小于电源输 入电压； 不用则悬空

主串口

引脚名	引脚号	I/O	描述	DC 特性	备注
RXD	17	DI	从 DTE 设备 TXD 端接 收数据	$V_{ILmax}=0.6V$ $V_{IHmin}=2.1V$ $V_{IHmax}=3.3V$	3.0V 电压域； PSM 下，引脚不 可悬空
TXD	18	DO	发送数据到 DTE 设备 的 RXD 端	$V_{OLmax}=0.3V$ $V_{OHmin}=2.4V$	3.0V 电压域
RI	20	DO	振铃提示 (DCE 有 URC 输出或者短消息 接收时会发送信号通 知 DTE)	$V_{OLmax}=0.3V$ $V_{OHmin}=2.4V$	3.0V 电压域； 不用则悬空

调试串口

引脚名	引脚号	I/O	描述	DC 特性	备注
DBG_RXD	38	DI	模块调试串口接收数 据	$V_{ILmax}=0.6V$ $V_{IHmin}=2.1V$ $V_{IHmax}=3.3V$	不用则悬空
DBG_TXD	39	DO	模块调试串口发送数 据	$V_{OLmax}=0.3V$ $V_{OHmin}=2.4V$	不用则悬空

USIM 接口					
引脚名	引脚号	I/O	描述	DC 特性	备注
USIM_VDD	14	DO	外部 USIM 卡供电电压	$V_{norm}=1.8/3.0V$	
USIM_RST	12	DO	外部 USIM 卡复位信号	$V_{OLmax}=0.1 \times USIM_VDD$ $V_{OHmin}=0.8 \times USIM_VDD$	外部 USIM 卡接口建议使用 TVS 管进行 ESD 保护； 外部 USIM 卡座到模块的布线最长不要超过 200mm
USIM_DATA	11	IO	外部 USIM 卡数据信号	$V_{OLmax}=0.1 \times USIM_VDD$ $V_{OHmin}=0.8 \times USIM_VDD$ $V_{ILmin}=-0.1 \times USIM_VDD$ $V_{ILmax}=0.2 \times USIM_VDD$ $V_{IHmin}=0.7 \times USIM_VDD$ $V_{IHmax}=1.1 \times USIM_VDD$	
SIM_CLK	13	DO	外部 USIM 卡时钟信号	$V_{OLmax}=0.1 \times USIM_VDD$ $V_{OHmin}=0.8 \times USIM_VDD$	
USIM_GND	10		外部 USIM 卡专用地		

射频接口					
引脚名	引脚号	I/O	描述	DC 特性	备注
RF_ANT	35	IO	射频天线焊盘		50Ω 特性阻抗

预留引脚					
引脚名	引脚号	I/O	描述	DC 特性	备注
RESERVED	2~8、19、21、22、23、25、26、28~33、44~58				保持悬空

备注

“*” 表示正在开发中。

3.3. 工作模式

下表简要地叙述了模块的三种工作模式。

表 5: 工作模式

模式	功能	
正常工作模式	Active	模块处于活动状态，所有功能正常可用，可以进行数据发送和接收。模块在此模式下可切换到 Idle 模式或 PSM 模式。
	Idle	模块处于浅睡眠状态，网络处于连接状态，可接受寻呼消息。模块在此模式下可切换至 Active 模式或者 PSM 模式。
	PSM	模块只有 RTC 工作，网络处于非连接状态，不可接受寻呼消息。当 DTE (Data Terminal Equipment) 主动发送数据或者定时器 T3412 (与周期性更新相关) 超时后，模块将被唤醒。

3.4. 省电模式 (PSM)

PSM 的主要目的是降低模块功耗，延长电池的供电时间。下图显示了模块在不同模式下的功耗示意图。

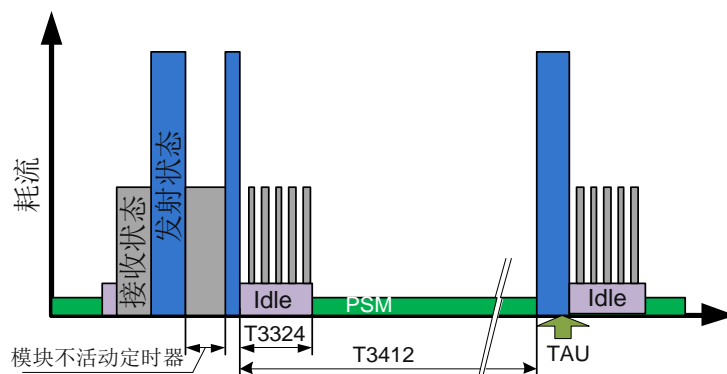


图 3: 功耗参考示意图

模块进入 PSM 的过程如下：模块在与网络端建立连接或跟踪区更新 (TAU) 时，会在请求消息中申请进入 PSM，网络端在应答消息中配置 T3324 定时器数值返给模块。当 T3324 定时器超时后，模块进入 PSM。模块在针对紧急业务进行连网或进行公共数据网络初始化时，不能申请进入 PSM。

当模块处于 PSM 模式时，将关闭连网活动，包括搜寻小区消息、小区重选等。但是 T3412 定时器（与周期性 TAU 更新相关）仍然继续工作。

模块退出 PSM 模式有两种方式：一种由 DTE 主动发送数据退出 PSM 模式，另一种是当 T3412 定时

器超时后，TAU 启动，模块退出 PSM。

3.5. 电源设计

3.5.1. 引脚介绍

BC28 有两个 VBAT 引脚用于连接外部电源。

如下表格描述了模块的 VBAT 引脚和地引脚。

表 6: VBAT 引脚和地引脚

引脚名称	引脚号	描述	最小值	典型值	最大值	单位
VBAT	42、43	模块供电电源	3.1	3.6	4.2	V
GND	1、27、34、36、37、40、41	地		0		V

3.5.2. 供电参考电路

模块的电源设计对其性能至关重要，必须选择能够提供至少 0.5A 电流能力的电源为模块供电。BC28 可使用低静态电流的 LDO 作为供电电源，也支持锂亚电池、锂锰电池供电；其电源输入电压范围应为 3.1V~4.2V。模块在数传工作中，必须确保电源电压跌落不低于模块最低工作电压 3.1V。为了确保更好的电源供电性能，在靠近模块 VBAT 输入端，建议并联一个低 ESR 的 47uF 的钽电容，以及 100nF、100pF 和 22pF 的滤波电容。同时，建议在靠近 VBAT 输入端增加一个 TVS 管以提高模块的浪涌电压承受能力，推荐使用 WS4.5DPV（关于 WS4.5DPV 的详细信息，请访问 <http://way-on.com/>）。原则上，VBAT 走线越长，线宽越宽。

VBAT 输入端参考电路如下图所示。

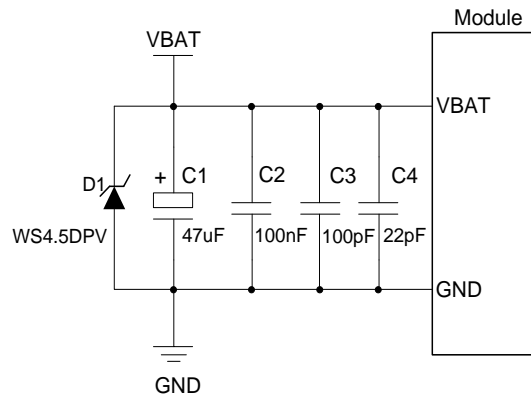


图 4: VBAT 输入端参考电路

3.6. 开机/关机

3.6.1. 开机

模块 VBAT 上电后，保持 RESET 输入不被拉低，即可实现模块自动开机。

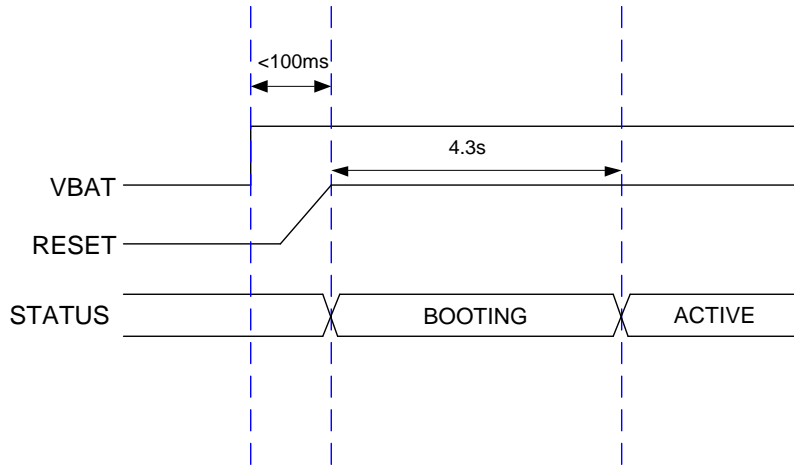


图 5: 开机时序

备注

1. VBAT 上电后 RESET 由于内部上拉，自动上升至高电平。
2. 启动过程中 RESET 输入不能被拉低。

3.6.2. 关机

模块可以通过断开 VBAT 供电来实现关机。

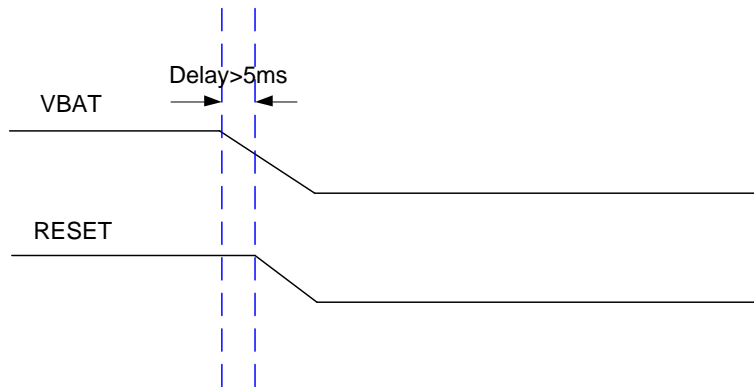


图 6: 关机时序

3.6.3. 复位模块

模块可通过以下方式复位：

- 硬件复位：拉低复位引脚 100ms 以上即可使模块复位；
- 软件复位：发送 **AT+NRB** 命令复位。详情请参照文档 [2]。

表 7：复位引脚描述

引脚名称	引脚号	描述	复位引脚拉低时间
RESET	15	复位模块，低电平有效	>100ms

硬件复位参考电路如下图所示。推荐使用开集驱动电路来控制 RESET 引脚。

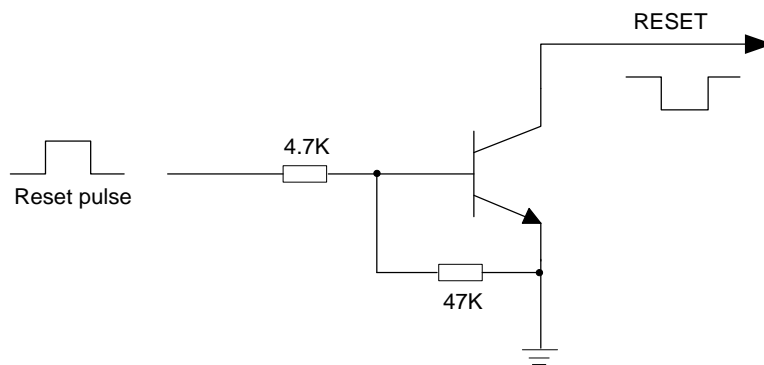


图 7：开集驱动参考复位电路

客户也可以使用按键控制 RESET 引脚。

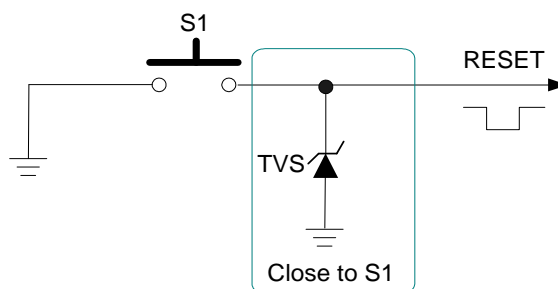


图 8：按键复位参考电路

3.7. 串口

模块设有两个串口：主串口和调试串口。模块作为 DCE（Data Communication Equipment），并按照传统的 DCE-DTE（Data Terminal Equipment）方式连接。

表 8：串口引脚及其定义

接口	引脚名称	引脚号	描述	备注
调试串口	DBG_RXD	38	模块调试串口接收数据	
	DBG_TXD	39	模块调试串口发送数据	
主串口	RXD	17	从 DTE 设备 TXD 端接收数据	3.0V 电压域
	TXD	18	发送数据到 DTE 设备的 RXD 端	
	RI	20	振铃提示（DCE 有 URC 输出或者短消息接收时会发送信号通知 DTE）	

表 9：串口逻辑电平

参数	最小值	最大值	单位
V_{IL}	-0.3	0.6	V
V_{IH}	2.1	3.3	V
V_{OL}		0.3	V
V_{OH}	2.4	3	V

表 10：主串口特性参数

参数	描述
正常模式波特率	4800bps、9600bps、57600bps、115200bps、230400bps、460800bps
PSM 模式波特率	4800bps、9600bps、57600bps
下载模式波特率	115200bps、921600bps
奇偶校验位	偶校验/奇检验/无校验
停止位数	1 bit 或 2 bits
每帧数据位数	8 bits

3.7.1. 主串口

主串口可用于 AT 命令传送和数据传输，支持的波特率为 4800bps、9600bps（默认）、57600bps、115200bps、230400bps 和 460800bps。它还用于固件升级，支持的波特率为 115200bps 和 921600bps。主串口在 Active、Idle 和 PSM 模式下均可工作。更多有关固件升级的信息，请参考文档 [3]。

下图显示了 DCE 和 DTE 之间的连接示意图。

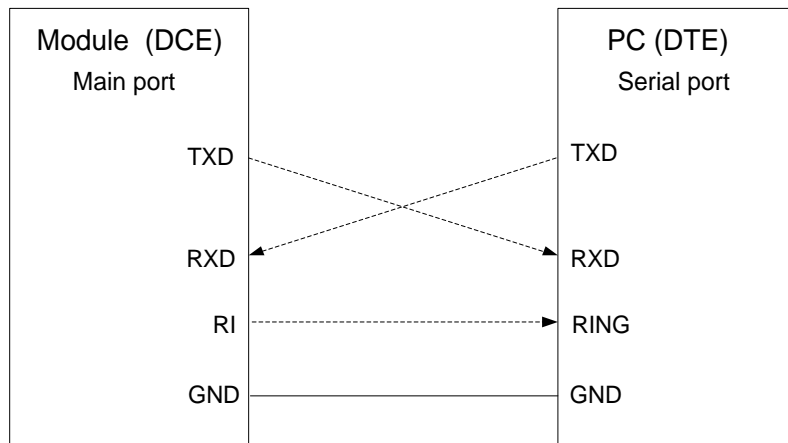


图 9：主串口连接方式示意图

3.7.2. 调试串口

通过 UEMonitor 日志查看工具，调试串口可用于查看日志信息以进行软件调试，其波特率为 921600bps。有关 UEMonitor 的使用信息，请参考文档 [4]。

调试串口的参考设计如下所示：

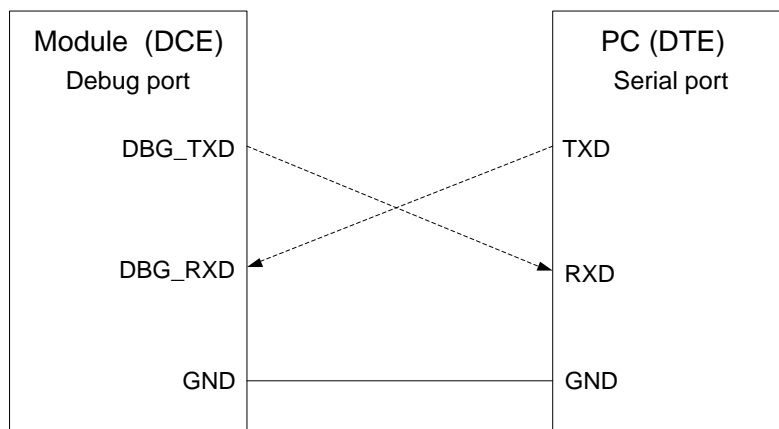


图 10：软件调试连线示意图

3.7.3. 串口应用

系统串口推荐电路如下。

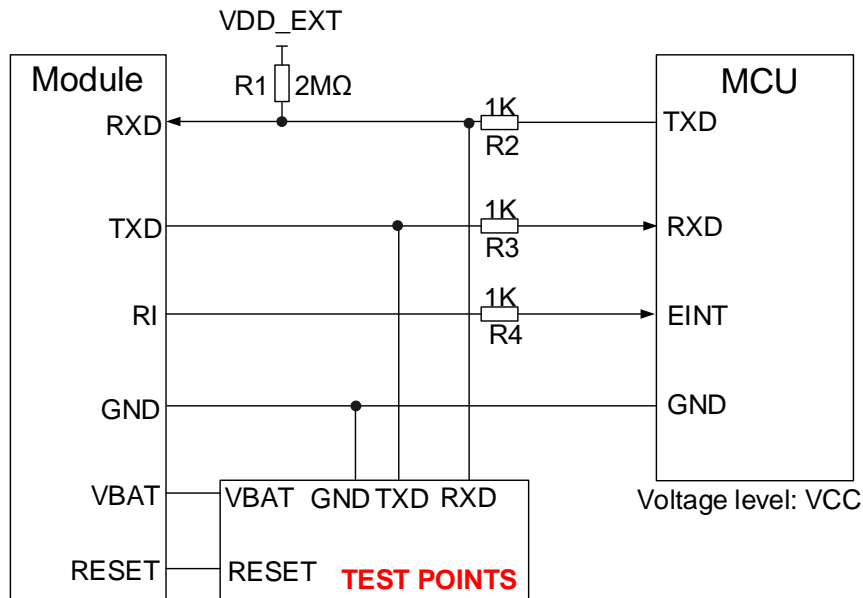


图 11：串口推荐电路

备注

1. PSM 模式下，MCU_TXD 不能悬空，建议预留 2MΩ 电阻上拉到 VDD_EXT；
2. 若 $VDD_EXT < VCC \leq 3.6V$ ，建议将上拉电阻 R1 更改成 20KΩ，电阻 R2 更改成肖特基二极管（阴极指向 MCU_TXD），以减少 PSM 漏电；若 $VCC < VDD_EXT$ 或 $VCC > 3.6V$ ，则建议使用额外的电平转换电路；
3. 当 $VCC > VDD_EXT$ ，PSM 模式下，MCU_RXD 建议配置成浮空输入（输入上拉或者下拉都容易造成漏电）；
4. 串口电平不匹配或模块 RXD 悬空，都容易造成 PSM 功耗偏高，请严格按照推荐电路进行设计；
5. 建议预留 TXD、RXD、RESET 和 VBAT 测试点以方便对系统进行固件升级。

下图是标准 RS-232 接口和模块之间的连接示意图。客户需要确保各器件间的电平匹配。

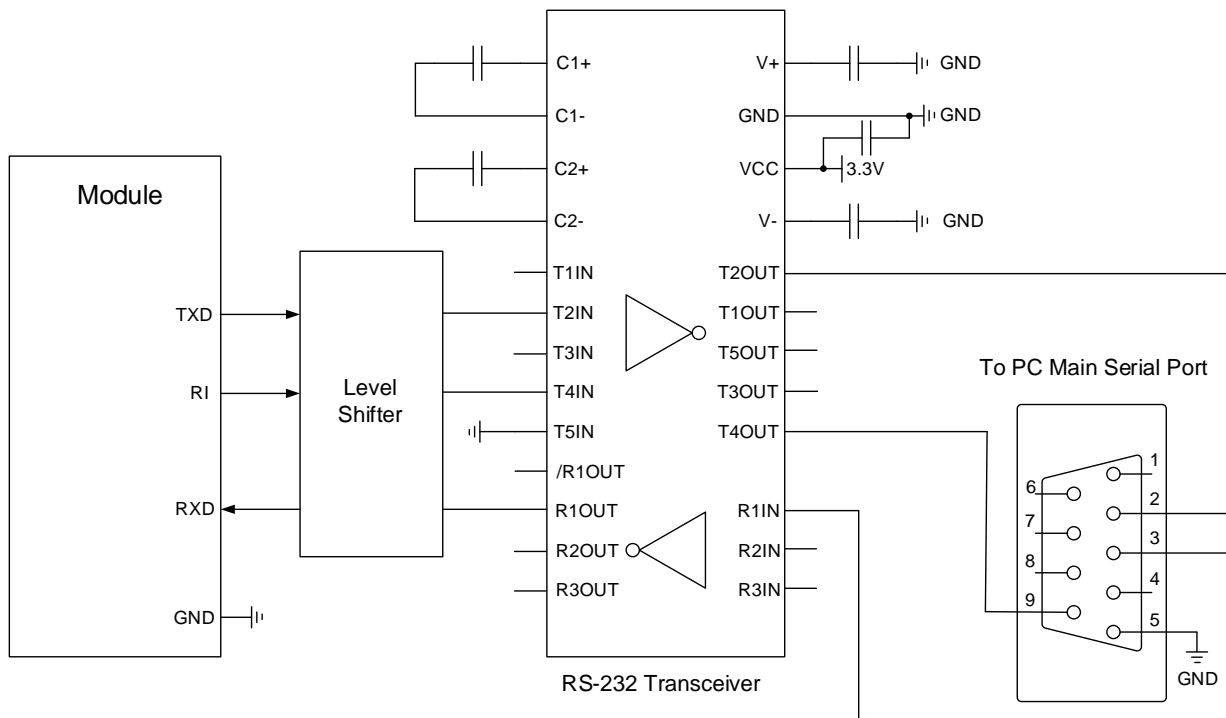


图 12: RS232 电平转换电路

请访问供应商网站选择合适的 RS-232 电平转换芯片，如 <http://www.maximintegrated.com> 和 <http://www.exar.com>。

3.8. USIM 接口

模块包含一个 USIM 接口，支持模块访问外部 USIM 卡。该 USIM 接口支持 3GPP 规范的功能。

外部 USIM 卡通过模块内部的电源供电，支持 1.8/3.0V 供电。

表 11: USIM 接口引脚定义

引脚名称	引脚号	描述
USIM_VDD	14	外部 USIM 卡供电电源； 供电电压精度：1.8/3.0V ± 10%
USIM_CLK	13	外部 USIM 卡时钟信号

USIM_DATA	11	外部 USIM 卡数据信号
USIM_RST	12	外部 USIM 卡复位信号
USIM_GND	10	外部 USIM 卡专用地

下图是 6-pin 外部 USIM 卡座的参考设计。

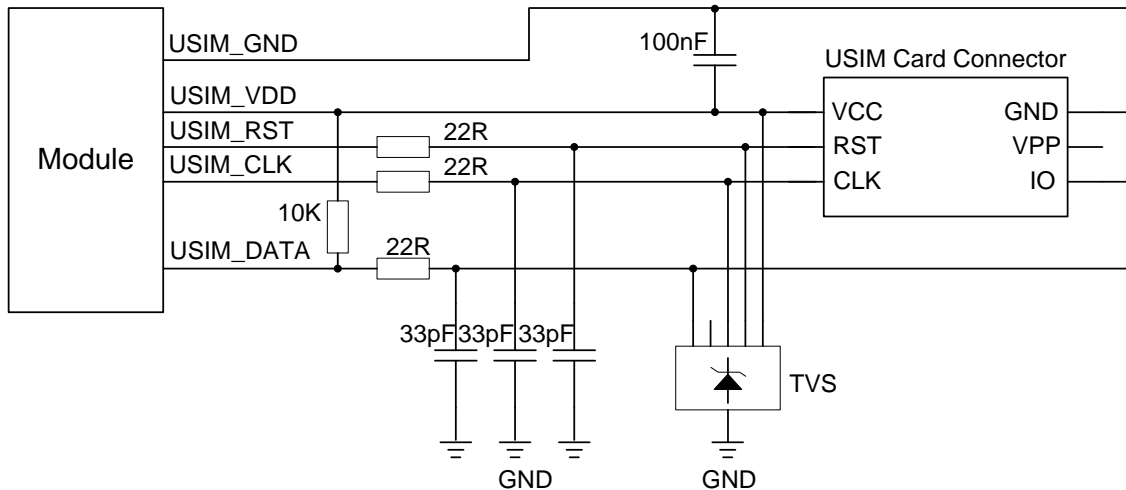


图 13: 6-pin 外部 USIM 卡座参考电路图

关于外部 USIM 卡座的选择，请访问网址 <http://www.amphenol.com> 和 <http://www.molex.com>。

在外部 USIM 接口的电路设计中，为确保外部 USIM 卡的性能良好并防止外部 USIM 卡被损坏，在电路设计中建议遵循以下设计原则：

- 外部 USIM 卡座靠近模块摆放，尽量保证外部 USIM 卡信号线布线长度不超过 200mm。
- 外部 USIM 卡信号线布线远离 RF 走线和 VBAT 电源线。
- 外部 USIM 卡座的地与模块的 USIM_GND 布线要短而粗。为保证相同的电势，需确保布线宽度不小于 0.5mm。USIM_VDD 的去耦电容不超过 1uF，且电容应靠近外部 USIM 卡座摆放。
- 为了防止 USIM_CLK 信号与 USIM_DATA 信号相互串扰，两者布线不能太靠近，并且在两条走线之间需增加地屏蔽。此外，USIM_RST 信号也需要地保护。
- 为确保良好的 ESD 防护性能，建议在外外部 USIM 卡的引脚增加 TVS 管。选择的 TVS 管寄生电容应不大于 50pF，可以访问 <http://www.onsemi.com> 来选择合适的 TVS 器件。ESD 保护器件尽量靠近外部 USIM 卡座摆放，外部 USIM 卡信号走线应先从外部 USIM 卡座连到 ESD 保护器件再从 ESD 保护器件连到模块。在模块和外部 USIM 卡座之间需要串联 22Ω 的电阻用以抑制杂散 EMI，增强 ESD 防护。外部 USIM 卡的外围器件应尽量靠近外部 USIM 卡座摆放。
- 在 USIM_DATA，USIM_CLK 和 USIM_RST 线上并联 33pF 电容用于滤除射频干扰。

3.9. 模数转换接口*

模块提供一个 10 位模数转换输入接口来测量电压值。该模数转换接口在 Active 和 Idle 模式下均可工作。

表 12: 模数转换接口引脚定义

引脚名称	引脚号	描述
ADC*	9	通用模数转换接口

备注

“*” 表示正在开发中。

3.10. RI 信号

模块 RI 引脚在收到短消息和 URC 上报时的指示信号如下：

表 13: RI 信号状态

模块状态	RI 信号状态
待机	高电平
短信	当收到短消息时，RI 输出低电平，RI 拉低时间取决于输出数据长度及串口波特率，持续时间至少 120ms。
URC	当收到 URC 信息上报时，RI 输出低电平，RI 拉低时间取决于输出数据长度及串口波特率，持续时间至少 120ms。

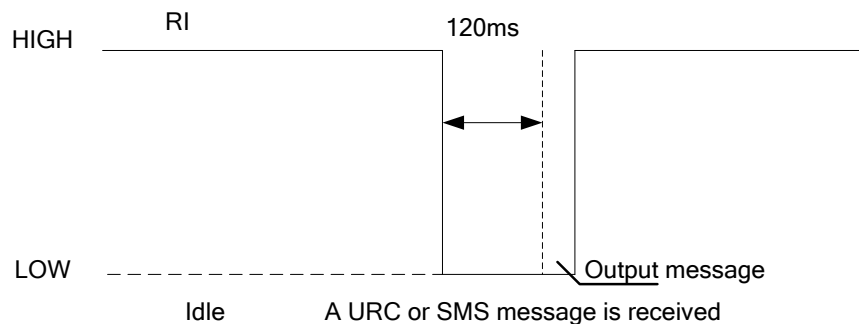


图 14: 收到 URC 信息或者短消息时 RI 时序

备注

当收到短信或者 URC 信息上报时,RI 输出低电平 120ms,然后再输出数据,RI 最大低电平时间取决于 URC 输出数据长度和串口波特率。

3.11. 网络状态指示

NETLIGHT 信号可以用来指示模块的网络状态,该功能默认关闭,NETLIGHT 引脚输出低电平。功能需要通过指令: **AT+QLEDMODE=1** 开启,该功能开启后 NETLIGHT 引脚工作状态如下表所示。

表 14: NETLIGHT 的工作状态

NETLIGHT 高低电平状态	模块工作状态
高电平 64ms (灯亮) / 低电平 800ms (灯灭)	模块正常启动后的找网状态
高电平 64ms (灯亮) / 低电平 2000ms (灯灭)	模块注册到网络且处于连接状态
持续低电平 (灯灭)	模块处于其它状态时

NETLIGHT 指示灯的连接参考电路如下图所示:

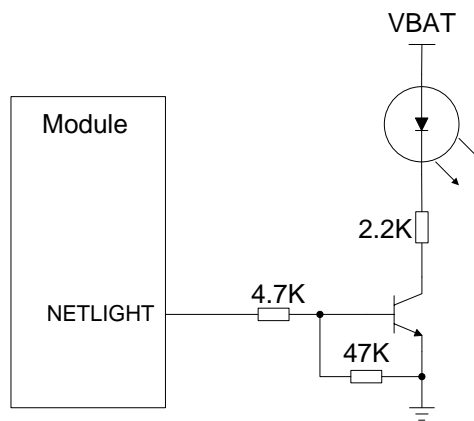


图 15: 网络状态指示参考电路

4 天线接口

引脚 35 是模块的 RF 天线接口。RF 天线端口阻抗为 50Ω。

表 15: RF 天线引脚定义

引脚名称	引脚号	描述
RF_ANT	35	RF 天线接口
GND	34、36、37	地

4.1. 射频天线参考电路

对于天线接口的外围电路设计，为了能够更好地调节射频性能，建议预留 π 型匹配电路，π 型匹配电路元件应尽量靠近天线放置，且需要根据实际情况选贴。默认情况下，C1、C2 不贴，只在 R1 贴 0Ω 电阻。

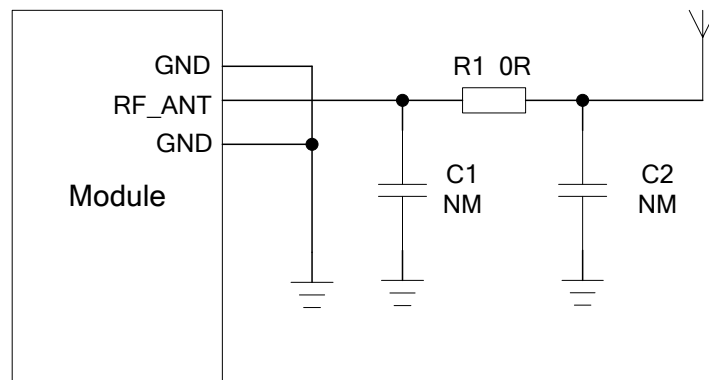


图 16: 射频天线参考电路

BC28 提供了一个 RF 焊盘接口供连接外部天线。BC28 模块 RF 接口两侧都有接地焊盘，以获取更好的接地性能。

4.2. 射频信号线 Layout 参考指导

对于用户 PCB 而言，所有的射频信号线的特性阻抗应控制在 50Ω 。一般情况下，射频信号线的阻抗由材料的介电常数、走线宽度 (W)、对地间隙 (S)、以及参考地平面的高度 (H) 决定。PCB 特性阻抗的控制通常采用微带线与共面波导两种方式。为了体现设计原则，下面几幅图展示了阻抗线控制为 50Ω 时微带线以及共面波导的结构设计。

- 微带线完整结构

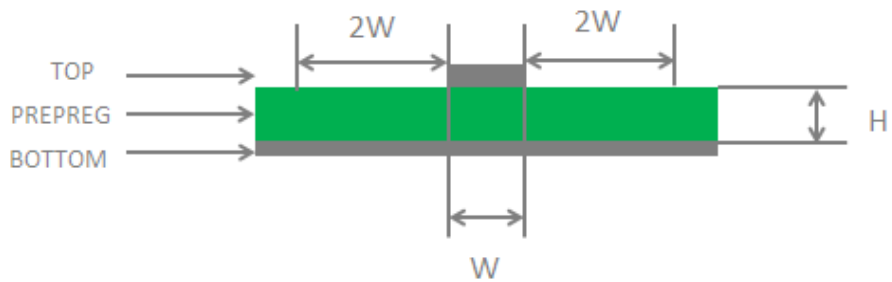


图 17: 两层 PCB 板微带线结构

- 共面波导完整结构

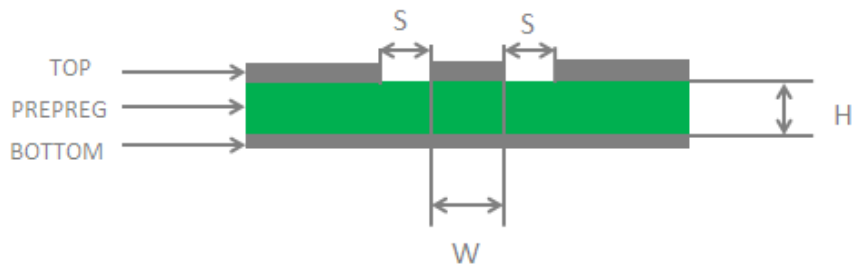


图 18: 两层 PCB 板共面波导结构

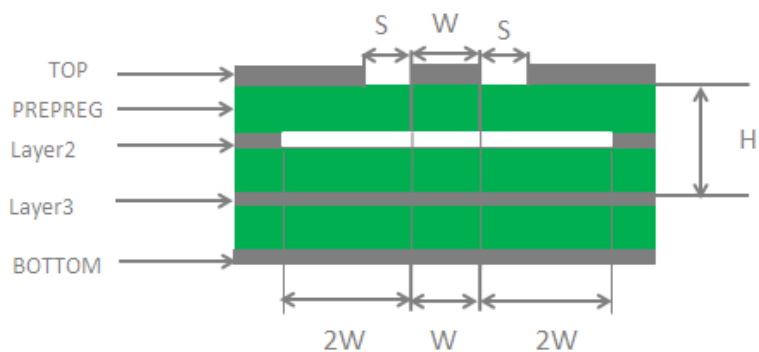


图 19: 四层 PCB 板共面波导结构（参考地为第三层）

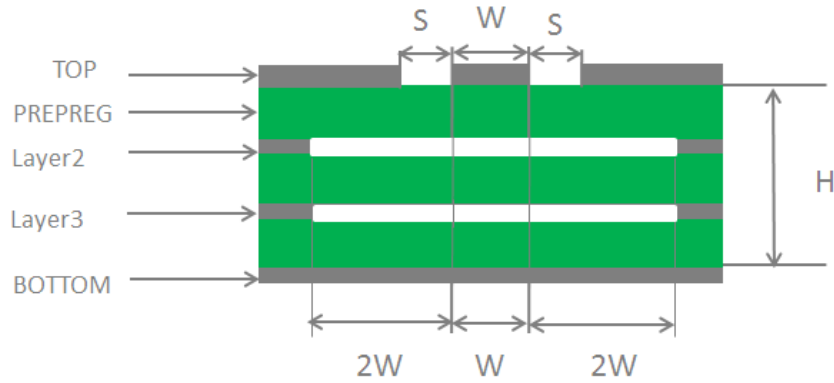


图 20: 四层 PCB 板共面波导结构 (参考地为第四层)

在射频天线接口的电路设计中，为了确保射频信号的良好性能与可靠性，在电路设计中建议遵循以下设计原则：

- 应使用阻抗模拟计算工具对射频信号线进行精确的 50Ω 阻抗控制。
- 与射频引脚相邻的 GND 引脚不做热焊盘，要与地充分接触。
- 射频引脚到 RF 连接器之间的距离应尽量短；同时避免直角走线，建议的走线夹角为 135° 。
- 连接器件封装建立时要注意，信号脚离地要保持一定距离。
- 射频信号线参考的地平面应完整；在信号线和参考地周边增加一定量的地孔可以帮助提升射频性能；地孔和信号线之间的距离应至少为 2 倍线宽 ($2*W$)。

更多关于射频 Layout 的说明，请参考文档 [5]。

4.3. RF 输出功率

表 16: RF 传导功率 (上行 QPSK 和 BPSK 调制)

频率	最大值	最小值
Band 1	23dBm \pm 2dB	< -40dBm
Band 3	23dBm \pm 2dB	< -40dBm
Band 8	23dBm \pm 2dB	< -40dBm
Band 5	23dBm \pm 2dB	< -40dBm
Band 20	23dBm \pm 2dB	< -40dBm
Band 28	23dBm \pm 2dB	< -40dBm

备注

设计符合 3GPP Rel.14 中的 NB-IoT 协议。

4.4. RF 接收灵敏度

表 17: 单传下的传导灵敏度 (Throughput ≥ 95%)

频段	接收灵敏度	3GPP 标准
Band 1	-112dBm	-107.5dBm
Band 3	-112dBm	-107.5dBm
Band 8	-114dBm	-107.5dBm
Band 5	-114dBm	-107.5dBm
Band 20	-114dBm	-107.5dBm
Band 28	-114dBm	-107.5dBm

表 18: 128 次重传下的 RF 传导灵敏度 (Throughput ≥ 95%)

频段	接收灵敏度
Band 1	-128dBm
Band 3	-128dBm
Band 8	-130dBm
Band 5	-130dBm
Band 20	-130dBm
Band 28	-130dBm

4.5. 工作频率

表 19: 模块工作频率

频率	接收频率	发射频率
Band 1	2110MHz~2170MHz	1920MHz~1980MHz
Band 3	1805MHz~1880MHz	1710MHz~1785MHz
Band 8	925MHz~960MHz	880MHz~915MHz
Band 5	869MHz~894MHz	824MHz~849MHz
Band 20	791MHz~821MHz	832MHz~862MHz
Band 28	758MHz~803MHz	703MHz~748MHz

4.6. 天线要求

下面表格罗列了对 NB-IoT 天线的参数需求。

表 20: 天线插入损耗要求

频率	损耗
703MHz~960MHz	插入损耗: <1dB
1710MHz~2200MHz	插入损耗: <1dB

表 21: 天线参数

参数	要求
频率	703MHz~960MHz; 1710MHz~2200MHz
VSWR	≤2
增益 (dBi)	≥1
最大输入功率 (W)	50

输入阻抗 (Ω)	50
极化类型	线极化

4.7. 安装天线时推荐使用的 RF 连接器

如果使用 RF 连接器进行天线连接，推荐使用 Hirose 的 U.FL-R-SMT 连接器。

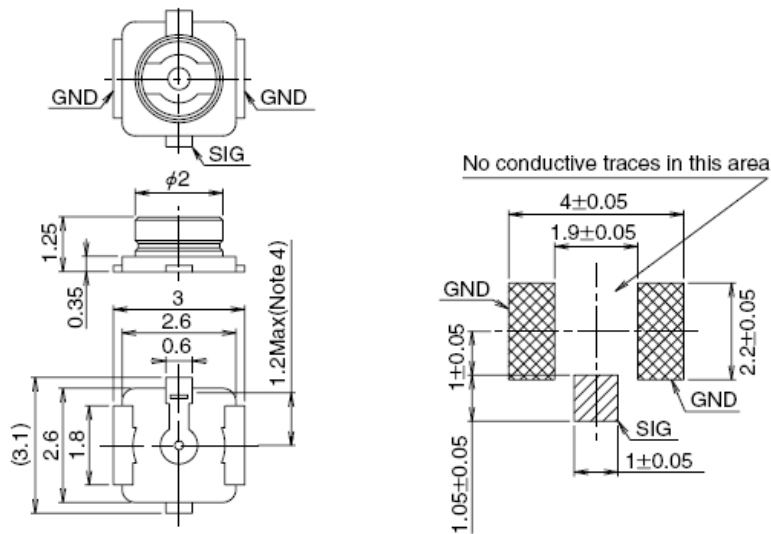


图 21: U.FL-R-SMT 连接器尺寸 (单位: 毫米)

可选择 U.FL-LP 系列的连接线来和 U.FL-R-SMT 配合使用。

	U.FL-LP-040	U.FL-LP-066	U.FL-LP(V)-040	U.FL-LP-062	U.FL-LP-088
Part No.					
Mated Height	2.5mm Max. (2.4mm Nom.)	2.5mm Max. (2.4mm Nom.)	2.0mm Max. (1.9mm Nom.)	2.4mm Max. (2.3mm Nom.)	2.4mm Max. (2.3mm Nom.)
Applicable cable	Dia. 0.81mm Coaxial cable	Dia. 1.13mm and Dia. 1.32mm Coaxial cable	Dia. 0.81mm Coaxial cable	Dia. 1mm Coaxial cable	Dia. 1.37mm Coaxial cable
Weight (mg)	53.7	59.1	34.8	45.5	71.7
RoHS	YES				

图 22: U.FL-LP 连接线系列

下图为连接线和连接器安装尺寸：

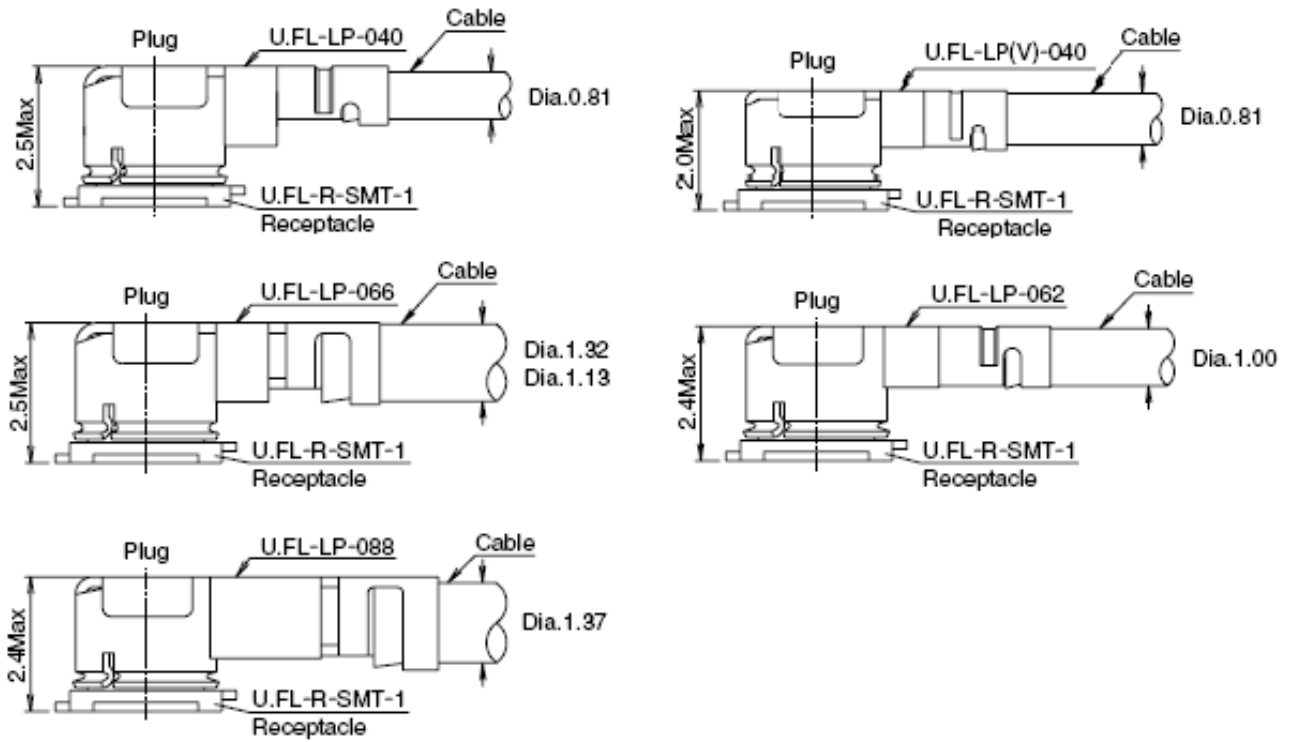


图 23：安装尺寸（单位：毫米）

详细信息请访问 <http://www.hirose.com>。

5 电气性能和可靠性

5.1. 绝对最大值

下表所示是模块电气性能的最大耐受值。

表 22: 绝对最大值

参数	最小值	最大值	单位
VBAT	-0.3	+4.25	V
数字引脚处电压	-0.3	+4.25	V
模拟引脚处电压	-0.3	+4.25	V
关机模式下数字/模拟引脚处电压	-0.25	+0.25	V

5.2. 工作和存储温度

下表所示为模块工作和存储温度范围。

表 23: 工作和存储温度范围

参数	最小	典型	最大	单位
正常工作温度 ¹⁾	-35	+25	+75	°C
扩展工作温度 ²⁾	-40		+85	°C
存储温度	-40		+90	°C

备注

1. ¹⁾ 表示当模块工作在此温度范围时，模块的相关性能满足 3GPP 标准要求。
2. ²⁾ 表示当模块工作在此温度范围时，模块仍能保持正常工作状态，具备短信、数据传输等功能，不会出现不可恢复的故障；射频频谱、网络基本不受影响。仅个别指标如输出功率等参数的值可能会超出 3GPP 标准的范围。当温度返回至正常工作温度范围时，模块的各项指标仍符合 3GPP 标准。

5.3. 耗流

耗流值如下表所示。

表 24: 模块耗流

参数	模式	描述	最小值	典型值	最大值	单位	
I _V BAT	PSM	睡眠状态		3		uA	
	Idle	空闲状态, DRX=2.56s, ECL0		0.5		mA	
	Active @Single-tone (3.75kHz/15kHz)	射频发射状态, 23dBm (B1/B3)			250		mA
		射频发射状态, 23dBm (B8/B5/B20)			220		mA
		射频发射状态, 23dBm (B28)			280		mA
		射频发射状态, 12dBm (B1/B3/B8/B5/B20/B28)			130		mA
		射频发射状态, 0dBm(B1/B3/B8/B5/B20/B28)			70		mA
		射频接收状态			60		mA
	Active @Multi-tone (15kHz)	射频发射状态, 23dBm (B1/B3/B8/B5/B20/B28)			350		mA

5.4. 静电防护

在模块应用中，由于人体静电、微电子间带电摩擦等产生的静电，通过各种途径放电给模块，可能会对模块造成一定的损坏，因此 ESD 防护应该受到重视。在研发、生产组装和测试等过程中，尤其在产品设

计中，均应采取 ESD 防护措施。例如，在电路设计的接口处以及易受静电放电损伤或影响的点，应增加防静电保护；生产中应佩戴防静电手套等。

下表为模块引脚的 ESD 耐受电压情况。

表 25: ESD 性能参数 (温度: 25 °C, 湿度: 45 %)

测试点	接触放电	空气放电	单位
VBAT、GND	±5	±10	kV
天线接口	±5	±10	kV
其他接口	±0.5	±1	kV

6 机械尺寸

该章节描述了模块的机械尺寸，所有的尺寸单位为毫米；所有未标注公差尺寸，公差为±0.05mm。

6.1. 模块机械尺寸

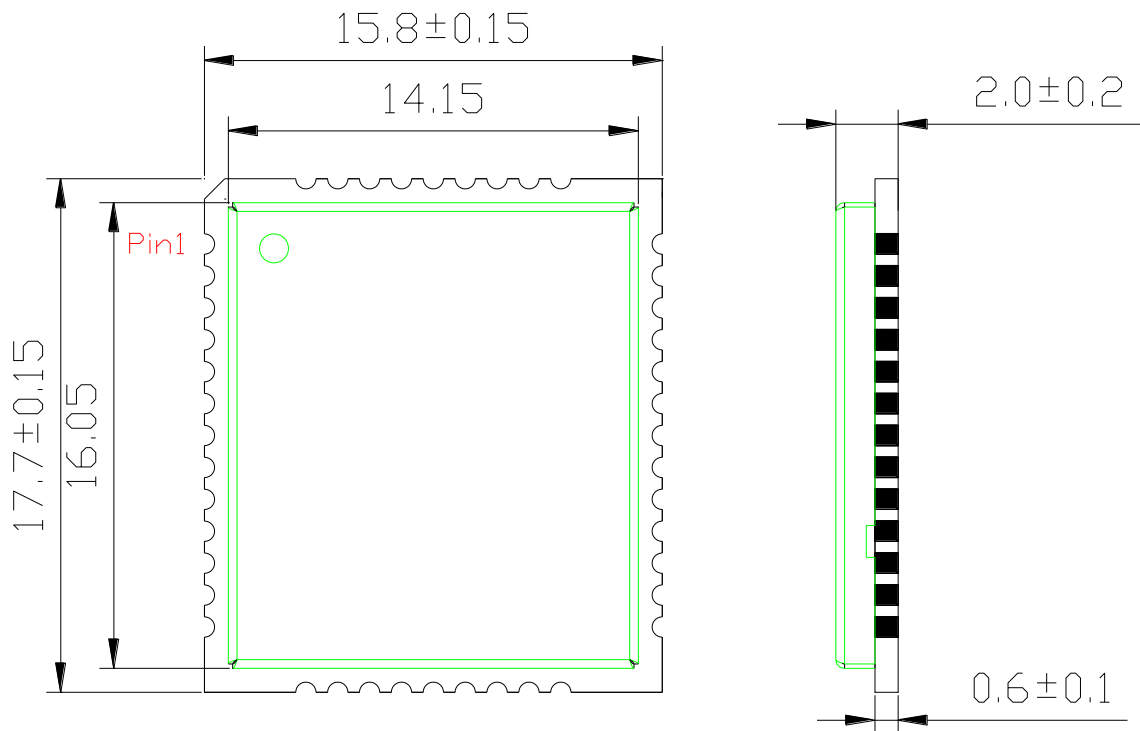


图 24: 俯视及侧视尺寸图

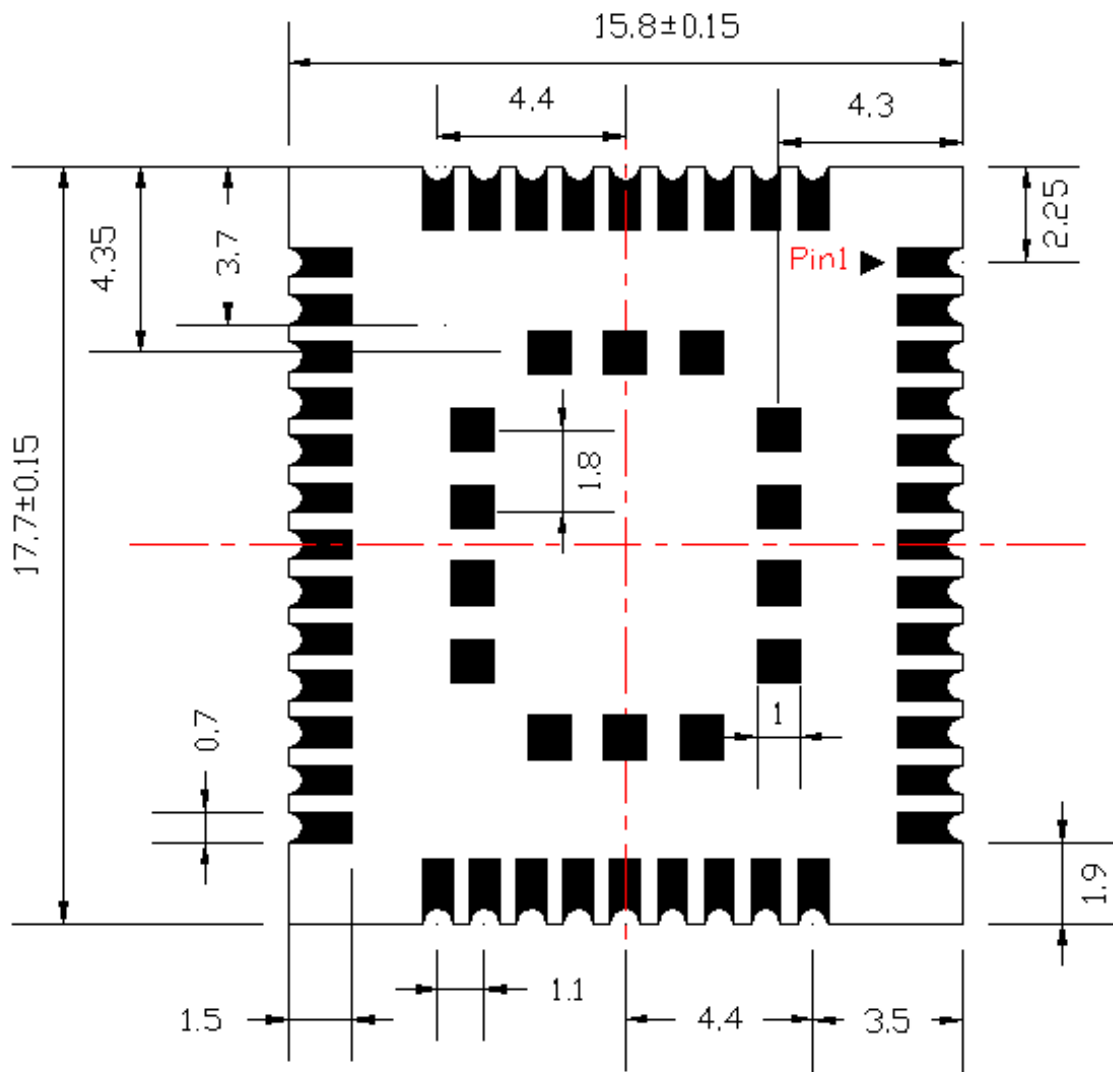


图 25: 底视尺寸图

6.2. 推荐封装

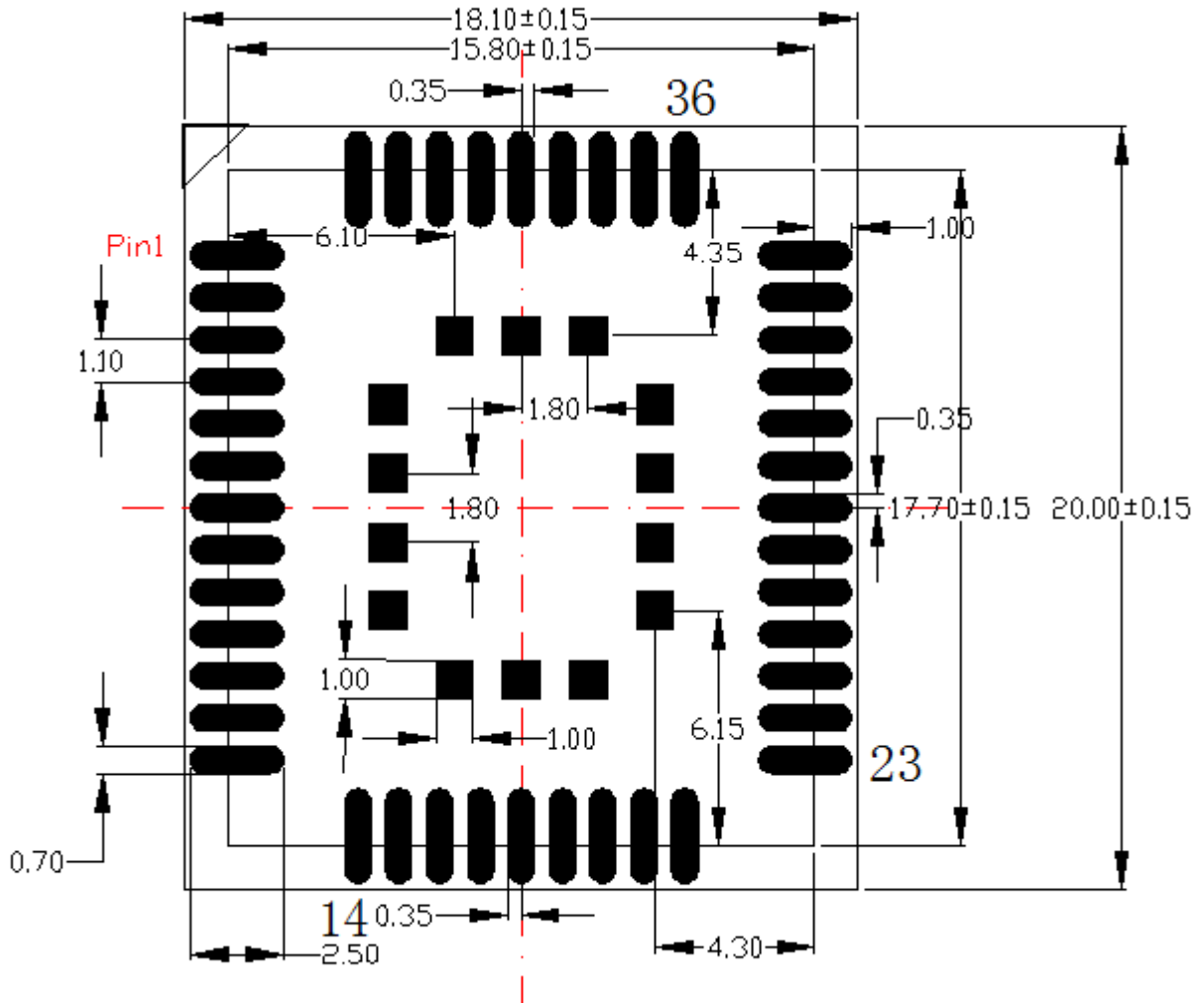


图 26: 推荐封装

备注

1. 为保证模块能够正常安装，PCB 板上模块和其他元器件之间至少保持 3mm 距离。
2. 所有的预留引脚不能连接到地。

6.3. 模块俯视图/底视图



图 27: 模块俯视图

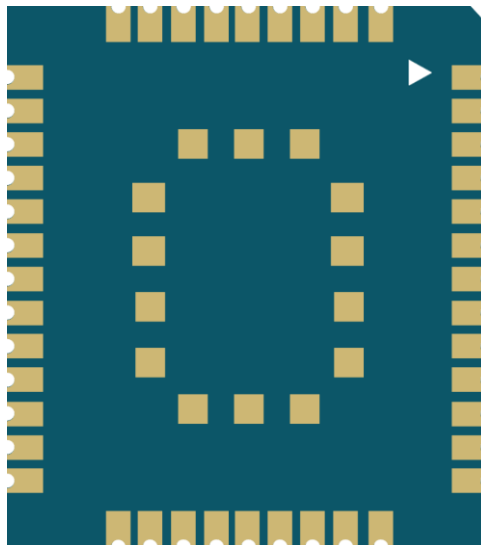


图 28: 模块底视图

备注

如上为 BC28 模块的设计效果图。如需更真实的图片信息，请参照移远通信的模块实物。

7 存储、生产和包装

7.1. 存储

BC28 以真空密封袋的形式出货。模块的湿度敏感等级为 3 (MSL 3)，其存储需遵循如下条件：

1. 环境温度低于 40 摄氏度，空气湿度小于 90%的情况下，模块可在真空密封袋中存放 12 个月；
2. 当真空密封袋打开后，若满足以下条件，模块可直接进行回流焊或其它高温流程：
 - 模块存储空气湿度小于 10%；
 - 模块环境温度低于 30 摄氏度，空气湿度小于 60%，工厂在 168 小时以内完成贴片；
3. 若模块处于如下条件，需要在贴片前进行烘烤：
 - 当环境温度为 23 摄氏度（允许上下 5 摄氏度的波动）时，湿度指示卡显示湿度大于 10%；
 - 当真空密封袋打开后，模块环境温度低于 30 摄氏度，空气湿度小于 60%，但工厂未能在 168 小时以内完成贴片；
4. 如果模块需要烘烤，请在 120 摄氏度下（允许上下 5 摄氏度的波动）烘烤 8 小时。

备注

模块的包装无法承受高温烘烤。因此在模块烘烤之前，请移除模块包装。如果只需要短时间的烘烤，请参考 *IPC/JEDECJ-STD-033* 规范。

7.2. 生产焊接

用印刷刮板在网板上印刷锡膏，使锡膏通过网板开口漏印到 PCB 上，印刷刮板力度需调整合适。为保证模块印膏质量，BC28 模块焊盘部分对应的钢网厚度推荐为 0.18mm~0.20mm。详细信息请参考文档 [6]。

推荐的回流焊温度为 238°C~245°C，最高不能超过 245°C。为避免模块因反复受热而损坏，强烈推荐客户在完成 PCB 板第一面的回流焊之后再贴模块。

推荐的炉温曲线图（无铅 SMT 回流焊）和相关参数如下图表所示：

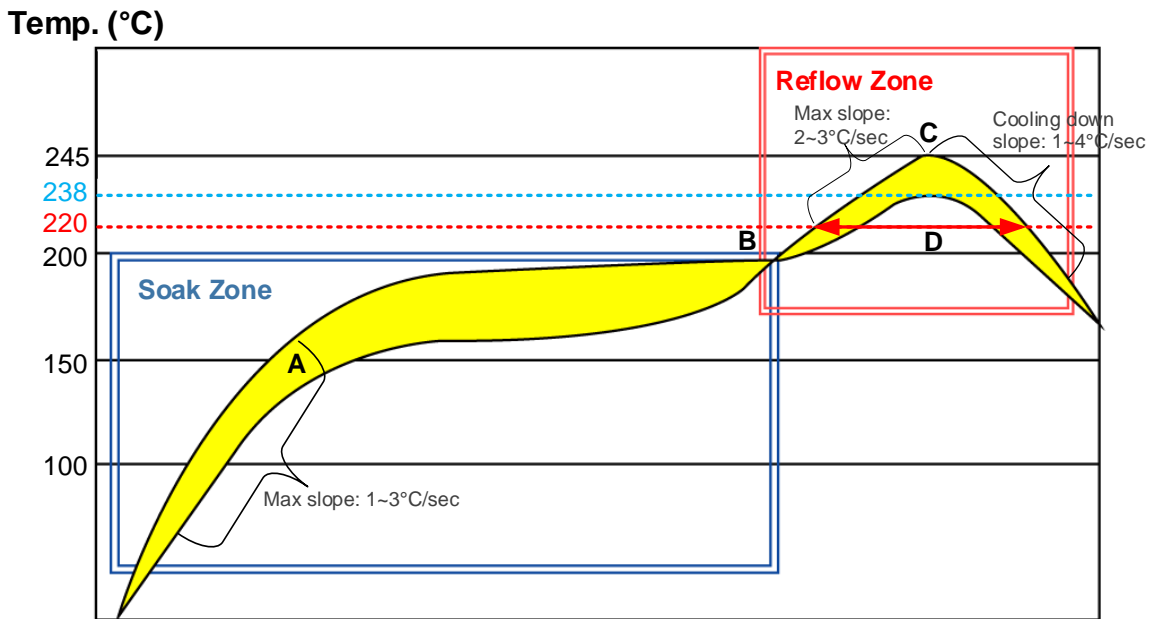


图 29：推荐的回流焊温度曲线

表 26：推荐的炉温测试控制要求

项目	推荐值
吸热区 (Soak Zone)	
最大升温斜率	1°C/sec ~ 3°C/sec
恒温时间 (A 和 B 之间的时间: 150°C~200°C 期间)	60 sec ~ 120 sec
回流焊区 (Reflow Zone)	
最大升温斜率	2°C/sec ~ 3°C/sec
回流时间 (D: 超过 220°C 的期间)	40 sec ~ 60 sec
最高温度	238°C ~ 245°C
冷却降温斜率	1°C/sec ~ 4°C/sec
回流次数	
最大回流次数	1 次

备注

1. 在生产焊接或者其他可能直接接触移远通信模块的过程中，不得使用任何有机溶剂（如酒精，异丙醇，丙酮，三氯乙烯等）擦拭模块屏蔽罩；否则可能会造成屏蔽罩生锈。
2. 移远通信洋白铜镭雕屏蔽罩可满足：12 小时中性盐雾测试后，镭雕信息清晰可辨识，二维码可扫描（可能会有白色锈蚀）。

7.3. 包装

BC28 模块采用卷带包装，并用真空密封袋将其封装，直到模块准备焊接时才可以打开包装。每个卷带包含 250 个 BC28 模块，卷盘直径为 330 毫米。具体规格如下：

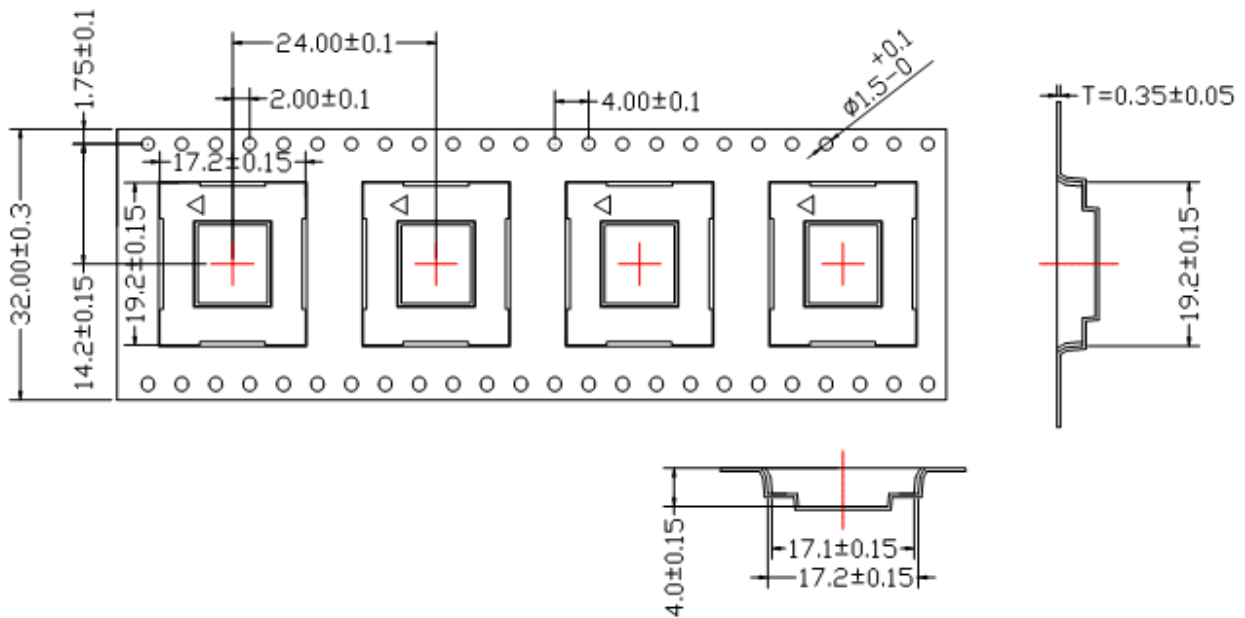


图 30: 卷带尺寸 (单位: 毫米)

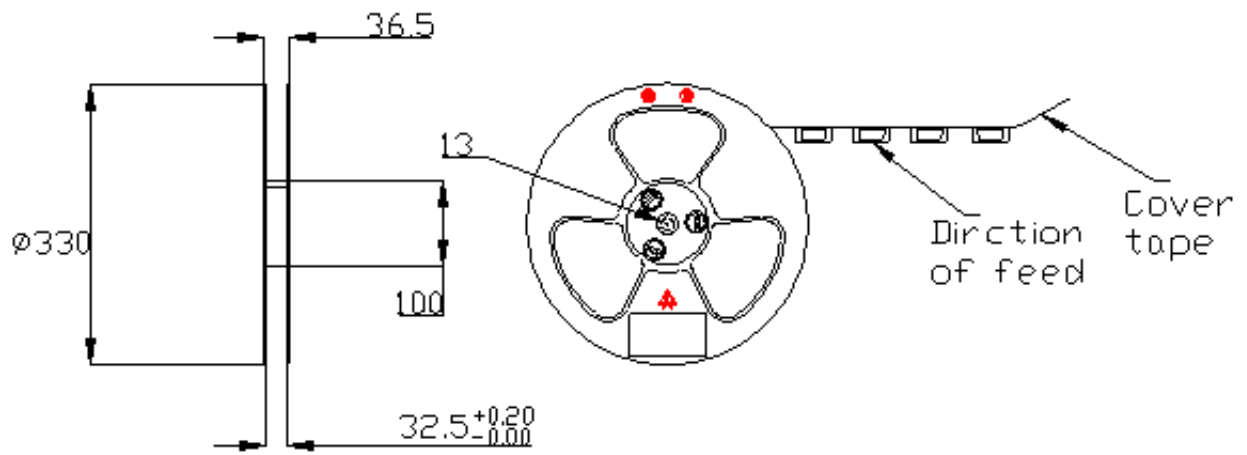


图 31: 卷盘尺寸 (单位: 毫米)

8 附录 A 参考文档及术语缩写

表 27: 参考文档

序号	文档名称	备注
[1]	Quectel_BC28-TE-B_用户手册	BC28-TE-B 用户手册
[2]	Quectel_BC35-G&BC28&BC95 R2.0_AT_Commands_Manual	BC28&BC35-G AT 命令使用手册
[3]	Quectel_BC35-G&BC28_Firmware_Upgrade_User_Guide	BC28&BC35-G 固件升级工具用户指导
[4]	Quectel_BC35-G&BC28_UEMonitor_User_Guide	BC28&BC35-G UEMonitor 日志查看工具用户指导
[5]	Quectel_射频 LAYOUT_应用指导	Quectel 射频 LAYOUT 应用指导
[6]	移远通信模块贴片应用指导	移远通信模块贴片应用指导

表 28: 术语缩写

缩写	描述
ADC	Analog-to-Digital Converter
DCE	Data Communications Equipment (typically module)
DTE	Data Terminal Equipment (typically computer, external controller)
DRX	Discontinuous Reception
H-FDD	Half Frequency Division Duplexing
I/O	Input/Output
IC	Integrated Circuit
I _{max}	Maximum Load Current
I _{norm}	Normal Current
kbps	Kilo Bits Per Second

LED	Light Emitting Diode
MO	Mobile Originated
MT	Mobile Terminated
NB-IoT	Narrow Band Internet of Things
PCB	Printed Circuit Board
PSM	Power Saving Mode
RF	Radio Frequency
RoHS	Restriction of Hazardous Substances
RTC	Real Time Clock
USIM	Universal Subscriber Identification Module
TAU	Tracking Area Update
UART	Universal Asynchronous Receiver & Transmitter
URC	Unsolicited Result Code
VSWR	Voltage Standing Wave Ratio
V _{max}	Maximum Voltage Value
V _{norm}	Normal Voltage Value
V _{min}	Minimum Voltage Value
V _{IHmax}	Maximum Input High Level Voltage Value
V _{IHmin}	Minimum Input High Level Voltage Value
V _{ILmax}	Maximum Input Low Level Voltage Value
V _{ILmin}	Minimum Input Low Level Voltage Value
V _{Imax}	Absolute Maximum Input Voltage Value
V _{imin}	Absolute Minimum Input Voltage Value
V _{OHmax}	Maximum Output High Level Voltage Value
V _{OHmin}	Minimum Output High Level Voltage Value
V _{OLmax}	Maximum Output Low Level Voltage Value
V _{OLmin}	Minimum Output Low Level Voltage Value